

 La ringhiera XR è composta da pannelli in vetro con spessore 10+10 mm con elementi di bloccaggio in acciaio inox AISI 316.

Risponde a tutte le normative in vigore e prevede una resistenza alla spinta di 200 kg/mt lineare.

È possibile utilizzarla sia come ringhiera su scala in muratura, che come balaustra e la sua caratteristica principale, è il fissaggio che viene previsto a soletta.

 The XR railing is composed of 10+10 mm thick glass panels with AISI 316 stainless steel locking elements.

It complies with all the regulations in force and provides a thrust resistance of 200 kg/linear m.

It can be used both as a railing on a masonry staircase and as a balustrade and its main feature is the fixing that is provided as a slab.

 Le garde-corps XR est composé de panneaux de verre de 10+10 mm d'épaisseur avec des éléments de verrouillage en acier inoxydable AISI 316.

Il est conforme à toutes les réglementations en vigueur et offre une résistance à la poussée de 200 kg/m linéaire.

Il peut être utilisé à la fois comme garde-corps sur un escalier en maçonnerie et comme balustrade et sa principale caractéristique est la fixation qui est fournie comme une dalle.

 Das XR-Geländer besteht aus 10+10 mm dicken Glasscheiben mit Verriegelungselementen aus Edelstahl AISI 316.

Er erfüllt alle geltenden Vorschriften und bietet einen Schubwiderstand von 200 kg/lfm.

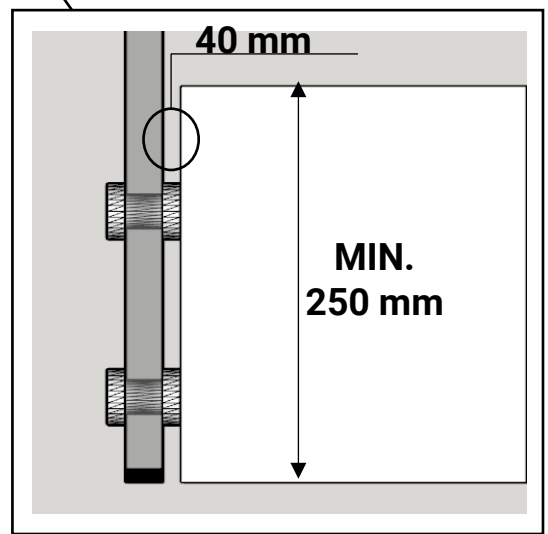
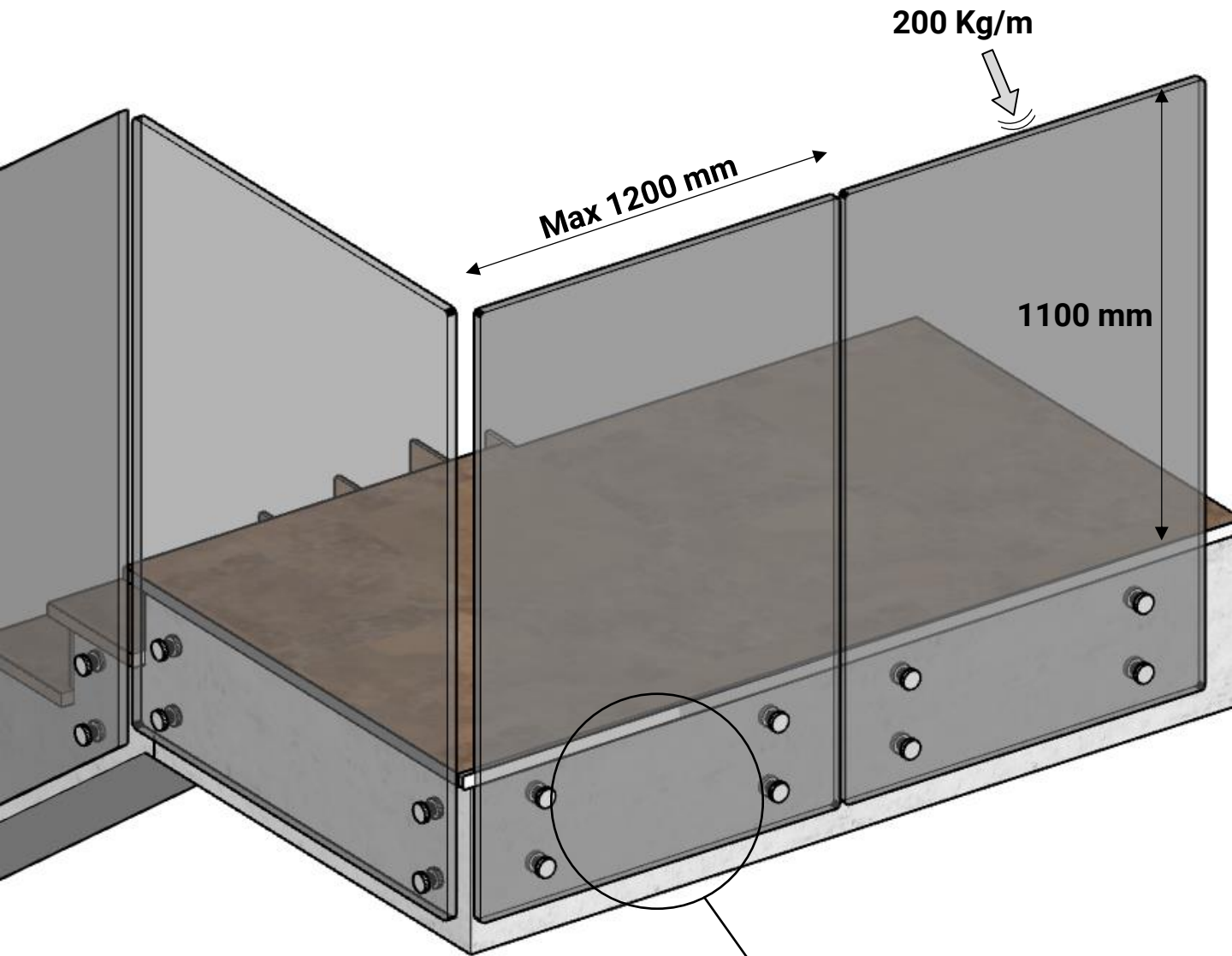
Es kann sowohl als Geländer an einer gemauerten Treppe als auch als Balustrade verwendet werden und sein Hauptmerkmal ist die Befestigung, die als Platte geliefert wird.

 La barandilla XR está compuesta por paneles de vidrio de 10+10 mm de espesor con elementos de bloqueo de acero inoxidable AISI 316.

Cumple con todas las normativas vigentes y proporciona una resistencia al empuje de 200 kg/m lineal.

Se puede utilizar tanto como barandilla en una escalera de mampostería como como balaustrada y su característica principal es la fijación que se proporciona como losa.

BALAUSTR
Balustrade – Garde-corps
Schutzgeländer – Barandillas



SU SCALA IN MURATURA
ON MASONRY STAIRS - SUR DES ESCALIERS EN MAÇONNERIE
AUF GEMAUERTEN TREPPEN - EN ESCALERAS DE MAMPOSTERÍA

